

noma

ikon

Wall fix safety gate



easy fit | soft close | dual lock | quick release | two way
optimal adjustment | fits 62cm-106cm | 0-24 months

GB IMPORTANT KEEP FOR FUTURE REFERENCE

Introduction

Please read, follow and retain this instruction booklet thoroughly to ensure correct installation and for future reference. Please inspect your safety gate upon receipt and refer to the 'Content' section found on the first page of the illustrations overleaf. Please check that all parts are present, correct and in good order. If you notice any damage or any parts missing, do not assemble.

We recommend that you carry out the installation away from young children as some of the smaller parts may present a choking hazard.

Important Information

Please check the gate on a regular basis to ensure gate and parts are all in proper working order. If the gate is used at the top of the stairs, it must be placed on the landing above the top step and must open away from the stairs. If the gate is used at the bottom of the stairs, please place towards the front of the lowest step. The safety barrier must not be fitted across windows. Ensure gate is attached between two clean structurally sound surfaces. Ensure appropriate fixings are used for drywall, wood, brick etc. Wall plugs are provided. If you are unable to secure to the wall satisfactorily, consult with a hardware store for adequate fittings.

WARNING: Incorrect fitting or positioning of this safety barrier can be dangerous.

WARNING: Do not use the safety barrier if any components are damaged or missing.

WARNING: The safety barrier must not be fitted across windows.

WARNING: Stop using the barrier if the child is capable of climbing it.

WARNING: Do not leave this gate open at any time. Remove gate if not in use for long periods.

Safety barrier has been designed for domestic use only with children up to 24 months of age.

If the safety barrier is to be used at the top of the stairs it should not be positioned below the top level.

If the safety gate is to be used at the bottom of the stairs, it should be positioned at the front of the lowest tread possible. Your safety gate needs to be closed manually: always check that it is correctly closed.

Never allow older children to climb on or over the barrier as this could result in an accident. Safety barriers should be checked regularly to ensure they remain properly fixed and secure. Any additional or replacement parts should only be obtained from the manufacturer or distributor. This product will not necessarily prevent all accidents. Never leave a child unattended.

Eventually your child will reach an age when they are capable of opening your gate. Children will develop physically and mentally at different rates, therefore it is important that you monitor your child's capabilities.

A swinging gate can trap small hands.

Do not remove the safety notices; you may not always be the user.

Retain these instructions as you may wish to reposition the gate.

Adult assembly required.

Install according to the manufacturer's instructions.

To clean: use mild soap and wipe with a damp cloth.

Safety barrier complies with EN 1930:2011.

FR IMPORTANT CONSERVER POUR TOUTE RÉFÉRENCE ULTÉRIEURE

Veillez lire, suivre et conserver ce mode d'emploi avec précaution afin d'assurer une installation correcte et pour pouvoir vous y référer ultérieurement. Veuillez inspecter votre barrière de sécurité lors de la réception et reportez-vous à la section « Contenus » présente sur la première page au dos des illustrations. Veuillez vérifier que toutes les pièces sont présentes, correctes et en bon état de marche. Si vous constatez des dommages ou toute pièce manquante, ne pas assembler.

Nous vous recommandons d'effectuer l'installation hors de portée des jeunes enfants car certaines petites pièces peuvent présenter un risque d'étouffement.

Informations importantes

Veillez vérifier la barrière régulièrement afin de vous assurer que la barrière et toutes les pièces sont en bon état de marche. Si la barrière est utilisée en haut d'escaliers, elle doit être placée sur la surface au-dessus de la première marche et s'ouvrir dans le sens contraire aux escaliers. Si la barrière est utilisée en bas d'escaliers, veuillez la placer vers l'avant de la dernière marche. La barrière de sécurité ne doit pas être placée devant des fenêtres. Assurez-vous que la porte est installée entre deux surfaces propres et ayant une structure solide. Assurez-vous que des fixations appropriées sont utilisées pour le plâtre, le bois, les briques, etc. Des chevilles sont fournies. Si vous ne parvenez pas à fixer au mur de manière satisfaisante, consultez une quincaillerie pour obtenir des fixations adéquates.

AVERTISSEMENT: un ajustement ou positionnement incorrect de la barrière de sécurité peut être dangereux.

AVERTISSEMENT: n'utilisez pas la barrière de sécurité si certains composants sont endommagés ou manquants.

AVERTISSEMENT: la barrière de sécurité ne doit pas être placée devant des fenêtres.

AVERTISSEMENT: cessez d'utiliser la barrière si l'enfant arrive à l'escalader.

AVERTISSEMENT: ne laissez jamais cette barrière ouverte. Retirez la barrière si elle n'est pas utilisée pendant de longues périodes.

La barrière de sécurité a été conçue pour une utilisation domestique uniquement avec des enfants de moins de 24 mois. Si la barrière de sécurité est utilisée en haut des escaliers, elle ne doit pas être placée sous le niveau supérieur. Si la barrière de sécurité est utilisée en bas des escaliers, elle doit être placée devant la marche la plus basse possible. La barrière de sécurité doit être fermée manuellement : assurez-vous toujours qu'elle est bien fermée. Ne jamais laisser les enfants plus âgés grimper sur ou au-dessus de la barrière car cela pourrait provoquer un accident. Les barrières de sécurité doivent être vérifiées régulièrement afin de s'assurer qu'elles restent correctement fixées et sécurisées. Toute pièce supplémentaire ou de remplacement ne doit être obtenue que chez le fabricant ou le distributeur. Ce produit ne permet pas forcément d'éviter tous les accidents. Ne jamais laisser un enfant sans surveillance. Votre enfant finira par atteindre un âge où il sera capable d'ouvrir votre barrière. Les enfants se développent physiquement et mentalement à différentes vitesses, c'est pourquoi il est important de surveiller les capacités de votre enfant.

De petites mains peuvent se coincer dans une barrière battante.

Ne pas retirer les étiquettes de sécurité ; vous ne serez peut-être pas toujours l'utilisateur.

Veillez conserver ces instructions, car il est possible que vous souhaitiez repositionner la porte.

L'assemblage doit être effectué par un adulte.

L'installation doit être conforme aux instructions du fabricant.

Pour nettoyer : utilisez un savon doux puis essuyez avec un chiffon humide.

La barrière de sécurité est conforme à EN 1930:2011.

Conforme aux exigences de sécurité.

NL BELANGRIJK, BEWAAR VOOR TOEKOMSTIG GEBRUIK

Lees en volg deze instructies zorgvuldig op om verzekerd te zijn van correcte installatie en bewaar dit boekje zorgvuldig voor toekomstig gebruik. Inspecteer uw veiligheidshek bij ontvangst en raadpleeg de sectie 'Inhoud' die u kunt vinden op de eerste pagina van de illustraties op de achterzijde. Controleer of alle onderdelen aanwezig zijn, de juiste zijn en in goede staat verkeren. Monteer het niet als u ook maar enige schade of ontbrekende onderdelen constateert.

Wij raden u aan de installatie niet in de buurt van kleine kinderen uit te voeren aangezien sommige kleinere onderdelen verstikkingsgevaar kunnen opleveren.

Belangrijke informatie

Controleer het hek regelmatig om zeker te stellen dat het hek en de onderdelen allemaal goed functioneren. Indien het hek wordt gebruikt aan de bovenkant van de trap moet het worden geplaatst op de overloop boven de bovenste trede en moet het weg van de trap openen. Indien het hek wordt gebruikt aan de onderkant van de trap, plaats het dan naar de voorkant van de onderste trede. De veiligheidsbarrière mag niet voor vensters gemonteerd worden. Zorg ervoor dat het hek wordt vastgemaakt tussen twee schone en solide oppervlakken. Zorg ervoor dat de juiste bevestigingen worden gebruikt voor gipsplaten, hout, steen, enz. Muurpluggen zijn meegeleverd. Raadpleeg een bouwmarkt voor de juiste bevestigingsmaterialen als het u niet lukt om het naar tevredenheid aan de muur vast te maken.

WAARSCHUWING: Onjuiste montage of positionering van deze veiligheidsbarrière kan gevaarlijk zijn.

WAARSCHUWING: Maak geen gebruik van de veiligheidsbarrière als er onderdelen beschadigd zijn of ontbreken.

WAARSCHUWING: De veiligheidsbarrière mag niet voor vensters gemonteerd worden.

WAARSCHUWING: Stop met het gebruik van de barrière als het kind in staat is er op te klimmen.

WAARSCHUWING: Laat dit hek nooit open staan. Verwijder het hek als het gedurende langere tijd niet wordt gebruikt.

De veiligheidsbarrière is uitsluitend voor huishoudelijk gebruik met kinderen tot maximaal 24 maanden oud ontworpen. Als de veiligheidsbarrière gebruikt moet worden aan de bovenkant van de trap dan moet het niet onder het hoogste niveau geplaatst worden. Als het veiligheidshek gebruikt moet worden aan de onderkant van de trap dan moet het aan de voorkant van de laagst mogelijke trede geplaatst worden.

Uw veiligheidshek moet handmatig worden gesloten: controleer altijd of het goed is gesloten. Laat oudere kinderen nooit op of over de barrière klimmen want dit kan leiden tot een ongeval. Veiligheidsbarrières moeten regelmatig gecontroleerd worden om er zeker van te zijn dat ze nog goed vast zitten en veilig zijn.

Eventuele aanvullende of vervangende onderdelen mogen alleen worden verkregen van de fabrikant of distributeur. Dit product zal niet noodzakelijkerwijs alle ongelukken voorkomen. Laat een kind nooit zonder toezicht. Uiteindelijk zal uw kind een leeftijd bereiken waarop het in staat is uw hek te openen. Kinderen zullen zich fysiek en mentaal met verschillende snelheden ontwikkelen, daarom is het van belang dat u de capaciteiten van uw kind in de gaten houdt.

Kleine handen kunnen bekneld raken bij een draaiend hek.

Verwijder de veiligheidsmededelingen niet; u bent mogelijk niet altijd de gebruiker.

Bewaar deze instructies aangezien u mogelijk het hek wenst te verplaatsen.

Montage door een volwassene vereist.

Installeer overeenkomstig de instructies van de fabrikant.

Reiniging: gebruik een milde zeep en veeg af met een vochtige doek.

De veiligheidsbarrière voldoet aan EN 1930:2011.

DE WICHTIG – ZUM SPÄTEREN NACHSCHLAGEN AUFBEWAHREN

Bitte lesen Sie diese Anleitung sorgfältig durch, befolgen Sie die Anweisungen genau, um eine ordnungsgemäße Installation zu gewährleisten, und bewahren Sie sie zum späteren Nachschlagen auf. Bitte überprüfen Sie Ihre Sicherheitsschranke nach Erhalt auf Vollständigkeit und beziehen Sie sich dabei auf den Abschnitt ‚Inhalt‘ auf der ersten Seite der umseitigen Abbildungen. Bitte überprüfen Sie, ob alle Teile vorhanden, fehlerfrei und in gutem Zustand sind. Wenn Sie irgendwelche Schäden oder fehlende Teile feststellen, montieren Sie die Schranke nicht.

Wir empfehlen Ihnen, dass Sie die Montagearbeiten abseits der Kleinkinder ausführen, weil einige der kleineren Bestandteile möglicherweise eine Erstickungsgefahr für diese darstellen.

Wichtige Informationen

Bitte überprüfen Sie regelmäßig, ob sich die Schranke und alle ihre Bestandteile in einem einwandfreien Betriebszustand befinden. Wenn die Schranke am oberen Ende einer Treppe verwendet wird, darf sie nur im Bereich hinter der obersten Treppenstufe montiert werden und muss sich weg von der Treppe öffnen. Wenn die Schranke am unteren Ende einer Treppe verwendet wird, ordnen Sie sie bitte vor der untersten Treppenstufe an. Die Sicherheitsbarriere darf nicht vor Fenstern installiert werden. Sorgen Sie dafür, dass die Schranke zwischen zwei sauberen und baulich einwandfreien Oberflächen montiert wird. Sorgen Sie dafür, dass Sie passende Befestigungsteile für Trockenbau-, Holz-, Ziegelwände usw. verwenden. Dübel sind im Lieferumfang enthalten. Wenn Sie die Schranke nicht ausreichend an der Wand befestigen können, wenden Sie sich an einen Baumarkt, um geeignetes Zubehör zu erwerben.

ACHTUNG: Eine falsche Montage oder unsachgemäße Anordnung dieser Sicherheitsbarriere kann gefährlich sein.

ACHTUNG: Verwenden Sie die Sicherheitsbarriere nicht, wenn irgendwelche ihrer Bauteile beschädigt sind oder fehlen.

ACHTUNG: Die Sicherheitsbarriere darf nicht vor Fenstern installiert werden.

ACHTUNG: Beenden Sie die Verwendung der Barriere, wenn das Kind sie besteigen kann.

ACHTUNG: Lassen Sie diese Schranke nicht ständig geöffnet. Demontieren Sie die Schranke, wenn sie längere Zeit nicht benutzt wird.

Die Sicherheitsbarriere ist für den privaten Gebrauch nur bei Kindern in einem Alter von bis zu 24 Monaten ausgelegt. Wenn die Sicherheitsbarriere am oberen Ende einer Treppe verwendet werden soll, darf sie nicht unterhalb der obersten Treppenstufe angeordnet werden. Wenn die Sicherheitsbarriere am unteren Ende einer Treppe verwendet werden soll, darf sie nur vor der untersten Treppenstufe angeordnet werden.

Ihre Sicherheitsschranke muss manuell geschlossen werden: Kontrollieren Sie stets, ob sie ordnungsgemäß geschlossen ist. Erlauben Sie älteren Kindern niemals, die Barriere zu besteigen oder zu übersteigen, weil dies möglicherweise zu einem Unfall führen kann. Sicherheitsbarrieren sind regelmäßig zu überprüfen, um sicherzustellen, dass sie ordnungsgemäß befestigt sind und sich in einem sicheren Zustand befinden. Etwas Zubehör oder Ersatzteile sind nur vom Hersteller oder Händler zu beziehen. Dieses Produkt wird nicht unbedingt alle Unfälle vermeiden. Lassen Sie Ihr Kind niemals unbeaufsichtigt. Ihr Kind erreicht irgendwann ein Alter, in dem es in der Lage ist, Ihre Schranke zu öffnen. Kinder entwickeln sich körperlich und geistig in unterschiedlichem Ausmaß, aus diesem Grund ist es wichtig, dass Sie die Fähigkeiten Ihres Kindes beobachten.

Eine schwingende Schranke kann kleine Hände einfangen.

Entfernen Sie nicht die Sicherheitshinweise; Sie sind möglicherweise nicht immer der Anwender der Schranke.

Bewahren Sie diese Anleitung für den Fall auf, dass Sie die Anordnung der Schranke verändern möchten.

Der Aufbau ist durch eine erwachsene Person vorzunehmen.

Führen Sie die Installation entsprechend der Anleitung des Herstellers durch.

Reinigung: Verwenden Sie milde Seife und wischen Sie die Schranke mit einem feuchten Tuch ab.

Die Sicherheitsbarriere entspricht der EN 1930:2011.

IT IMPORTANTE CONSERVARE PER RIFERIMENTO FUTURO

Leggere, seguire e conservare questo libretto d'istruzioni con attenzione per assicurare la corretta installazione e per riferimento futuro. Controllare il cancelletto di sicurezza al momento della consegna e fare riferimento alla sezione 'Contenuto' che si trova sulla prima pagina delle illustrazioni sul retro. Controllare che tutte le parti siano presenti, corrette e in buone condizioni. Se si notano eventuali danni o parti mancanti, non montare.

Si raccomanda di eseguire l'installazione lontano dai bambini piccoli in quanto alcune delle parti più piccole possono rappresentare un pericolo di soffocamento.

Informazioni importanti

Controllare il cancelletto a intervalli regolari per garantire che il cancelletto e tutte le parti siano in condizioni di funzionamento corrette. Se il cancelletto viene utilizzato in cima alle scale, esso deve trovarsi sul pianerottolo al di sopra del gradino superiore e deve aprirsi nella direzione opposta alle scale. Se il cancelletto viene utilizzato al fondo delle scale, posizionarlo verso la parte anteriore del gradino più basso. La barriera di sicurezza non deve essere installata attraverso le finestre. Assicurarsi che il cancelletto venga fissato tra due superfici pulite e strutturalmente sane. Assicurarsi che vengano utilizzati fissaggi appropriati per cartongesso, legno, mattoni, ecc. I tasselli sono in dotazione. Se non si riesce a fissare alla parete in maniera soddisfacente, rivolgersi a un negozio di ferramenta per ottenere fissaggi corretti.

AVVERTENZA: un montaggio o un posizionamento errato della barriera di sicurezza possono essere pericolosi.

AVVERTENZA: Non utilizzare la barriera di sicurezza se qualche componente è danneggiato o mancante.

AVVERTENZA: La barriera di sicurezza non deve essere installata attraverso le finestre.

AVVERTENZA: Abbandonare l'utilizzo della barriera se il bambino è in grado di scavalcarla.

AVVERTENZA: Non lasciare mai il cancelletto aperto in qualsiasi momento. Rimuovere il cancelletto se si prevede di non utilizzarlo per periodi prolungati.

La barriera di sicurezza è stata progettata per l'uso domestico soltanto con bambini fino a 24 mesi.

Se la barriera di sicurezza deve essere utilizzata in cima alle scale, non deve essere posizionata sotto il livello più alto. Se il cancelletto di sicurezza deve essere usato al fondo delle scale, deve essere posizionato nella parte anteriore della superficie del gradino più basso possibile. Il cancelletto di sicurezza deve essere chiuso manualmente: controllare sempre che sia correttamente chiuso. Non consentire ai bambini più grandi di salire sulla barriera o di scavalcarla, perché ciò potrebbe provocare un incidente. Le barriere di sicurezza devono essere controllate regolarmente per assicurare che rimangano fissate in modo corretto e sicuro. Le parti aggiuntive o di ricambio possono essere ottenute soltanto dal produttore o distributore. Questo prodotto non impedirà necessariamente tutti gli incidenti. Non lasciare mai un bambino incustodito. Alla fine il bambino raggiungerà un'età in cui sarà in grado di aprire il cancelletto. I bambini si sviluppano fisicamente e mentalmente con tempi diversi, di conseguenza è importante monitorare le capacità del bambino.

Un cancelletto oscillante può intrappolare le manine dei bambini.

Non rimuovere gli avvisi sulla sicurezza; l'utente dell'attrezzatura potrebbe cambiare.

Conservare le istruzioni, in quanto si potrebbe desiderare di riposizionare il cancelletto.

Il montaggio va eseguito da un adulto.

Installare in conformità con le istruzioni del produttore.

Per pulire: usare sapone neutro e asciugare con un panno umido.

La barriera di sicurezza è conforme a EN 1930:2011.

ES IMPORTANTE CONSERVAR PARA FUTURAS CONSULTAS

Lea, siga y guarde concienzudamente este manual de instrucciones para garantizar una instalación correcta y para futuras consultas. Por favor, revise su puerta de seguridad en cuanto la reciba, y consulte la sección de "Contenido" que figura en la primera página al dorso de las ilustraciones. Compruebe que todas las piezas estén presentes, sean apropiadas y se encuentren en buenas condiciones. Si observa cualquier daño o que falta alguna pieza, no ensamble.

Le recomendamos que lleve a cabo la instalación fuera del alcance de niños pequeños, ya que algunas de las piezas más pequeñas pueden suponer un peligro de asfixia.

Información importante

Compruebe la puerta regularmente para garantizar que tanto la puerta como las piezas están en condiciones de funcionamiento adecuadas. Si la puerta se utiliza en la parte superior de la escalera, debe colocarse en el rellano a continuación del peldaño más alto, y debe abrir en sentido contrario a la escalera. Si la puerta se utiliza en la parte inferior de las escaleras, colóquela mirando hacia el peldaño más bajo. No se debe colocar la barrera de seguridad en ventanas. Asegúrese de que la puerta está colocada entre dos superficies limpias y con solidez estructural. Asegúrese de usar fijaciones apropiadas para paneles de yeso, madera, ladrillo, etc. Se suministran los tacos. Si no consigue fijarla a la pared satisfactoriamente, consulte en una ferretería para adquirir los accesorios adecuados.

ADVERTENCIA: La colocación o el posicionamiento incorrecto de la barrera de seguridad puede ser peligroso.

ADVERTENCIA: No utilice la barrera de seguridad si falta o está dañado cualquiera de los componentes.

ADVERTENCIA: La barrera de seguridad no se debe colocar a través de ventanas.

ADVERTENCIA: Deje de usar la barrera si el niño es capaz de subirse a ella.

ADVERTENCIA: No deje esta puerta abierta en ningún momento. Retire la puerta si no se va a utilizar por largos periodos.

La barrera de seguridad ha sido diseñada para su uso doméstico únicamente con niños de hasta 24 meses de edad. Si la barrera de seguridad es para su uso en lo alto de la escalera, no se debe colocar bajo el nivel superior. Si la barrera de seguridad es para su uso en la parte inferior de la escalera, debe colocarse delante de la huella del escalón más bajo. La puerta de seguridad se tiene que cerrar manualmente: verifique siempre que está correctamente cerrada. Nunca permita que niños más mayores trepen o se suban a la barrera, ya que eso podría resultar en un accidente. Las barreras de seguridad se deben revisar regularmente para garantizar que siguen estando adecuadamente fijas y seguras. Cualesquiera piezas adicionales o de repuesto deben obtenerse únicamente del fabricante o distribuidor. Este producto no evitará necesariamente todos los accidentes. Nunca deje a un niño desatendido.

Al final, el niño llegará a una edad en la que podrá abrir la puerta. Los niños se desarrollan física y mentalmente a distinto ritmo, por lo tanto, es importante que usted supervise las capacidades de su hijo.

Una puerta oscilante puede atrapar sus manitas.

No quite los avisos de seguridad; puede que usted no sea el único usuario.

Conserve estas instrucciones, podría desear reubicar la puerta.

Requiere montaje por un adulto.

Realice la instalación de acuerdo con las instrucciones del fabricante.

Para limpiar: utilice jabón suave y limpie con un paño húmedo.

La barrera de seguridad cumple con EN 1930. 2011.

PT IMPORTANTE MANTER PARA FUTURA REFERÊNCIA

Por favor, leia, siga e guarde este folheto de instruções cuidadosamente para garantir uma instalação correta e para futura referência. Por favor, inspecione a sua barreira de segurança aquando da receção e consulte a secção “Conteúdo” situada na primeira página do verso das ilustrações. Por favor, verifique se todas as peças estão presentes, corretas e em boas condições. Se notar qualquer dano ou qualquer peça em falta, não monte.

Recomendamos que execute a instalação longe de crianças pequenas já que algumas das peças poderão constituir perigo de asfixia.

Informação importante

Por favor, verifique a barreira regularmente para se assegurar de que a barreira e as peças estão todas em boas condições de funcionamento. Se a barreira for usada no topo das escadas, deve ser colocada no patamar acima do degrau do topo e deve abrir-se na direção contrária às escadas. Se a barreira for usada no fundo das escadas, por favor, coloque-a em direção à frente do último degrau. A barreira de segurança não deve ser ajustada numa janela. Assegure-se de que a barreira está montada entre duas superfícies limpas e estruturalmente sólidas. Assegure-se de que são utilizadas as fixações apropriadas para paredes de gesso, madeira, tijolo, etc. As proteções de parede são fornecidas. Se não conseguir fixar à parede de forma satisfatória, consulte uma loja de ferragens para encaixes adequados.

AVISO: O ajuste ou posicionamento incorreto desta barreira de segurança pode ser perigoso.

AVISO: Não use a barreira de segurança se algum dos componentes estiver danificado ou em falta.

AVISO: A barreira de segurança não deve ser ajustada numa janela.

AVISO: Pare de usar a barreira se a criança for capaz de subi-la.

AVISO: Não deixe esta barreira aberta em momento algum. Retire a barreira se não estiver em uso durante longos períodos de tempo.

A barreira de segurança foi concebida para uso doméstico apenas com crianças até 24 meses de idade.

Se a barreira de segurança for para ser utilizada no cima das escadas, então não deve ser posicionada abaixo do nível superior.

Se a barreira de segurança for para ser utilizada no fundo das escadas, deve ser posicionada na frente do piso mais baixo possível.

A sua barreira de segurança precisa de ser fechada manualmente: verifique sempre se está corretamente fechada.

Nunca permita que crianças mais velhas subam para cima ou por cima da barreira, pois isto pode resultar num acidente. As barreiras de segurança devem ser verificadas regularmente para garantir que permanecem fixas firmemente. Qualquer peça

adicional ou de substituição deve apenas ser obtida a partir do fabricante ou distribuidor. Este produto não irá necessariamente prevenir todos os acidentes. Nunca deixe uma criança sem supervisão.

Eventualmente, a sua criança irá atingir uma idade em que será capaz de abrir a barreira. As crianças desenvolverão

capacidades físicas e mentais a velocidades diferentes, por isso é importante que monitorize as capacidades da sua criança.

Uma barreira oscilante pode entalar mãos pequenas.

Não retire os aviso de segurança; você pode não ser sempre o utilizador.

Guarde estas instruções pois pode querer reposicionar a barreira.

É necessário que a montagem seja feita por um adulto.

Instale de acordo com as instruções do fabricante.

Para limpar: utilize sabão suave e limpe com um pano húmido.

A barreira de segurança está em conformidade com a EN 1930:2011.

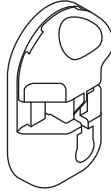
noma



A



B



C



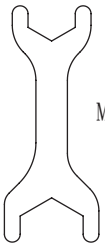
D



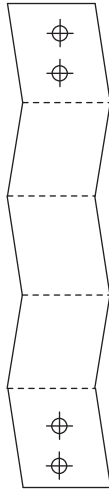
E (8)



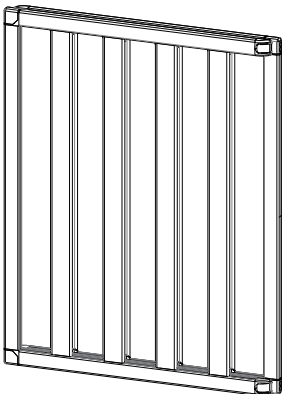
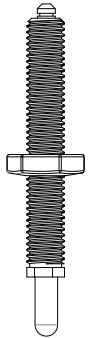
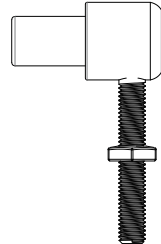
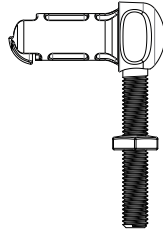
F (8)



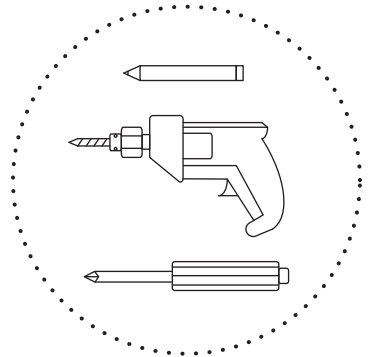
M



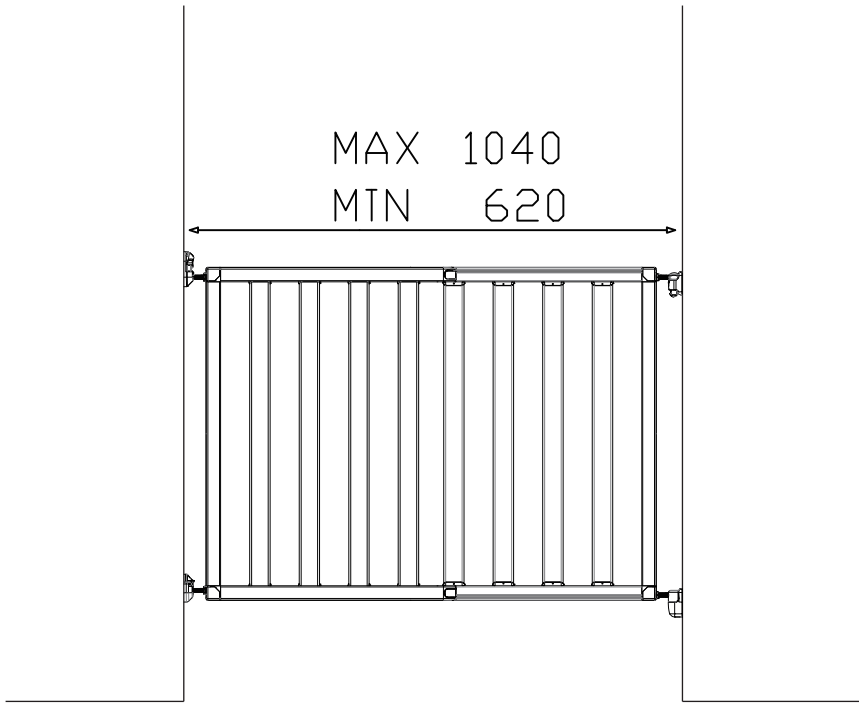
L



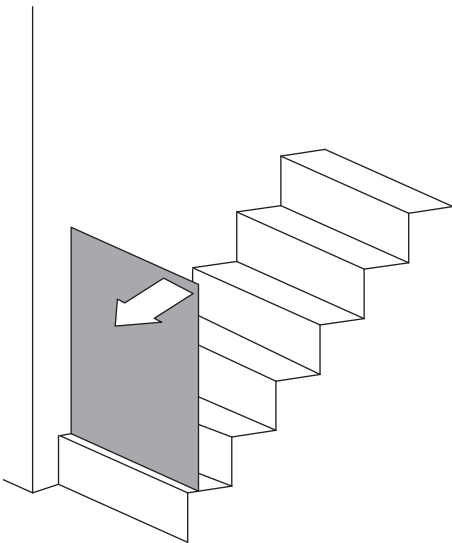
J



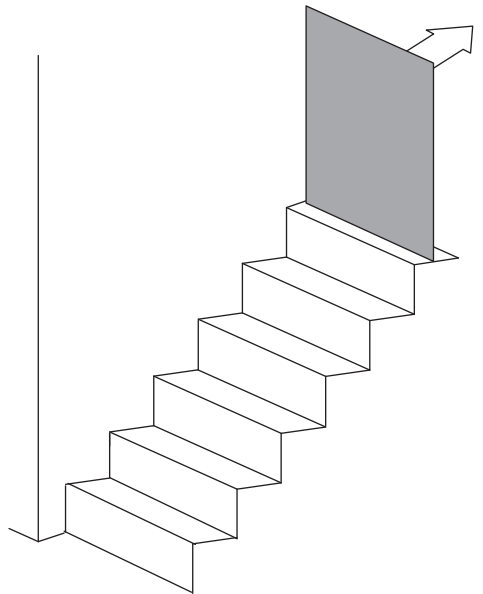
1

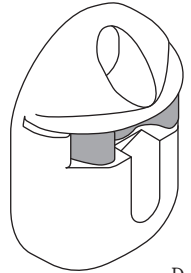
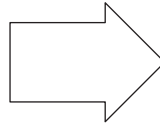
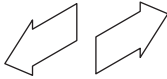
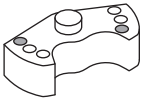
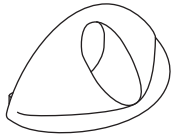
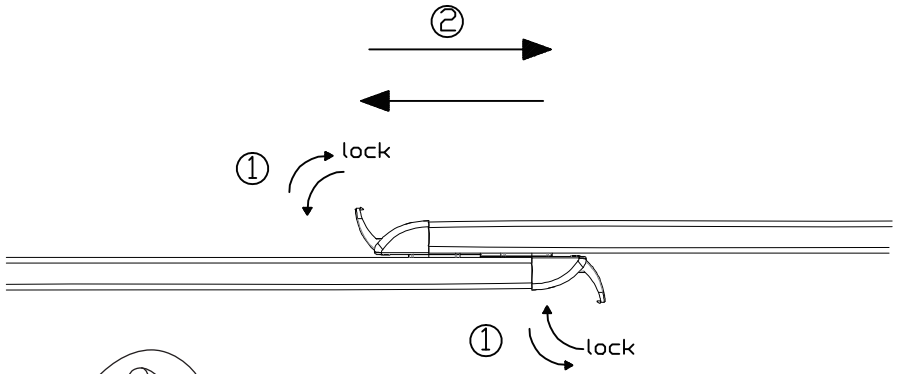


2

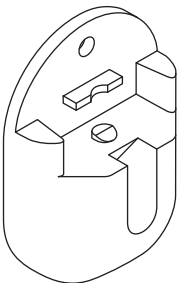


3



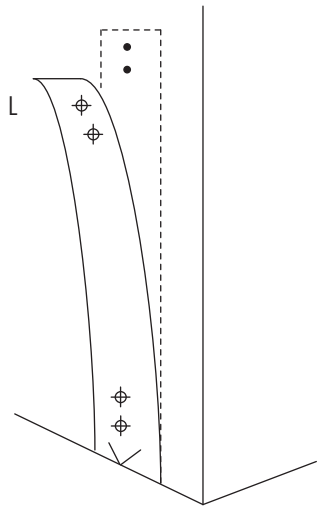
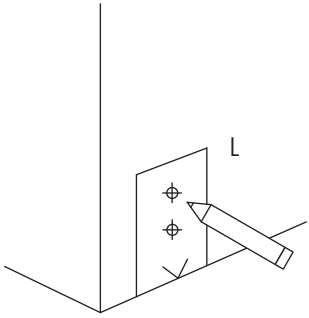
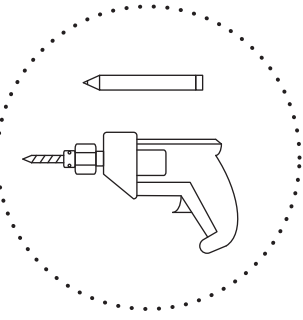


D



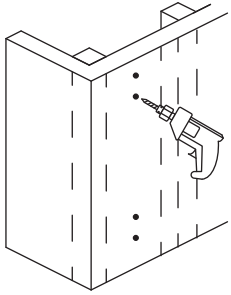
D



5

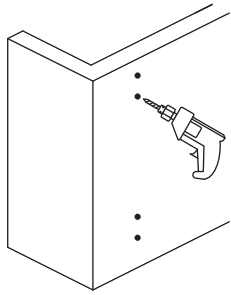


6

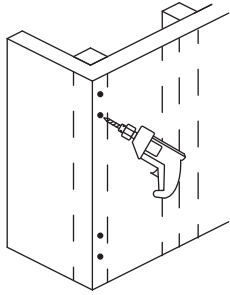
 
E(6) + F(6)

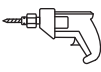



 
E(6) + F(6)




F(6)

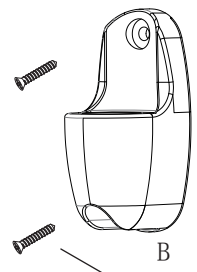
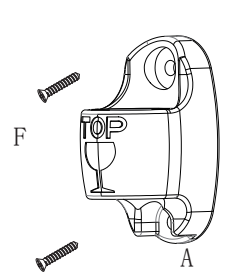
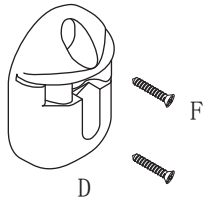
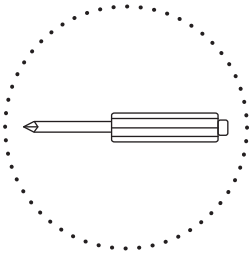


 5.5mm 
7/32"

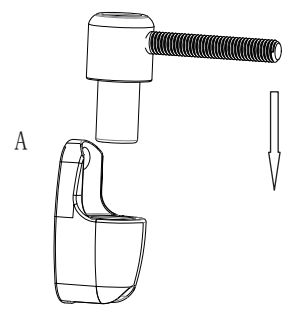
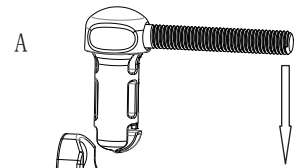
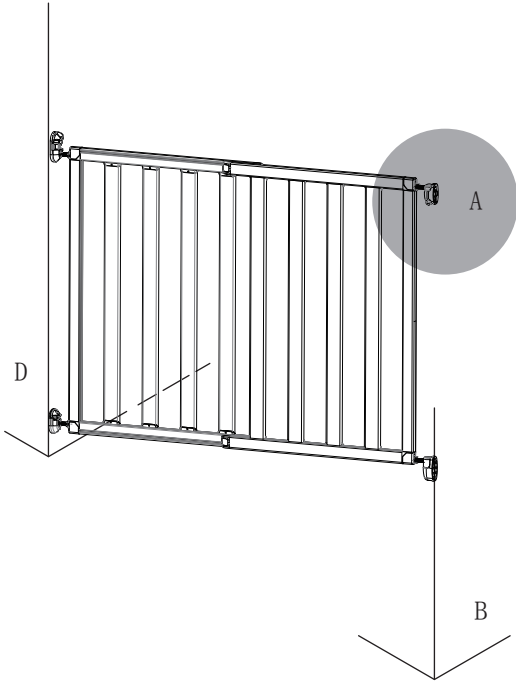
 5.5mm 
7/32"

 2mm 
5/64"

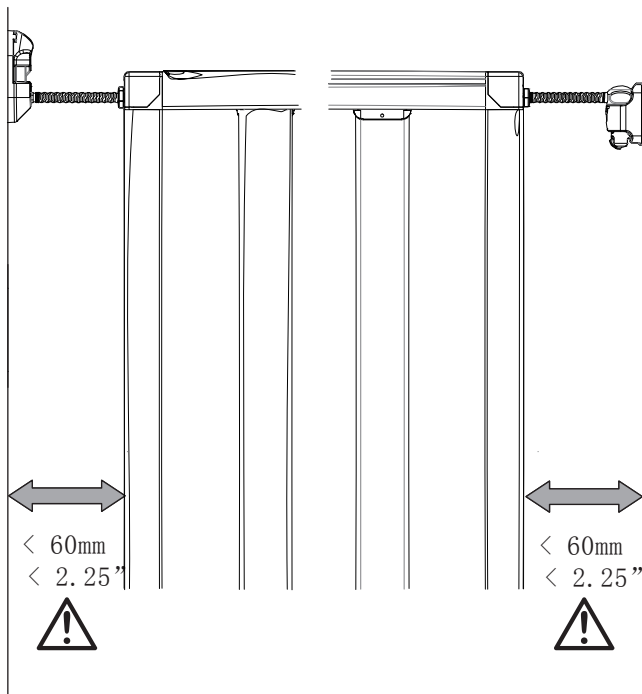
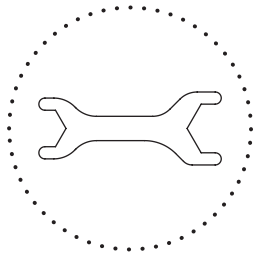
7



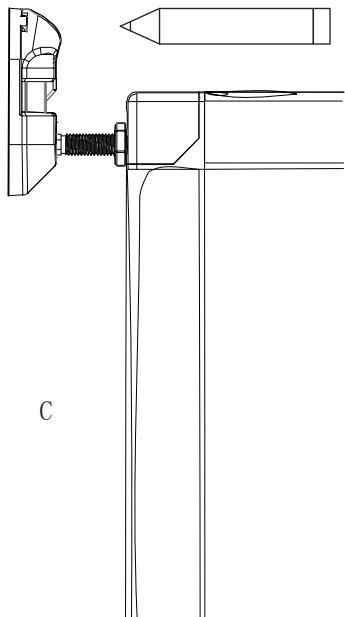
8



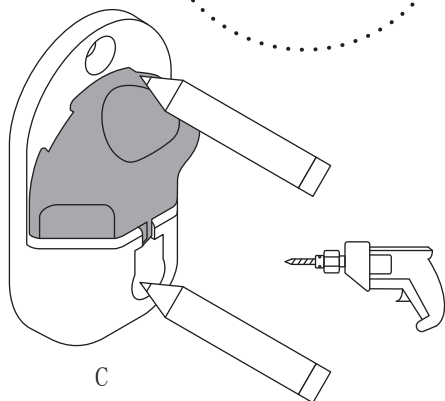
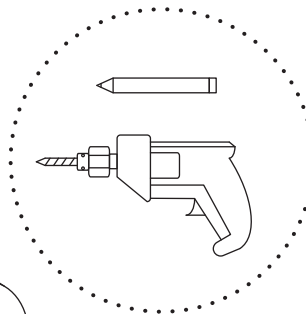
9



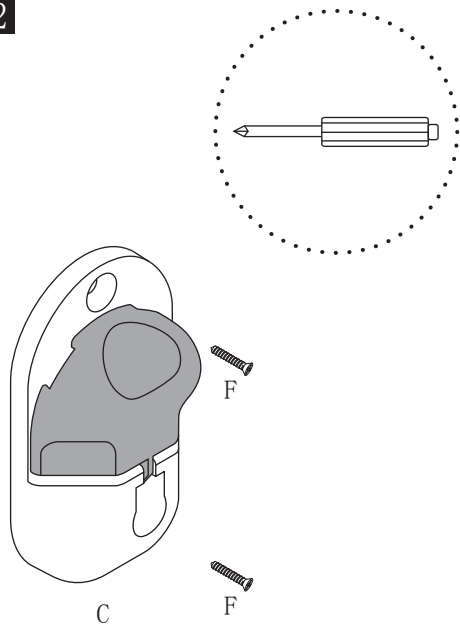
10



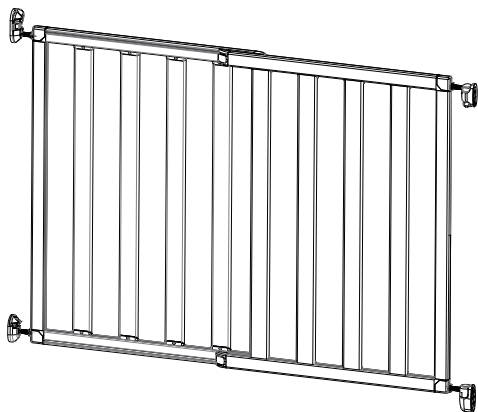
11



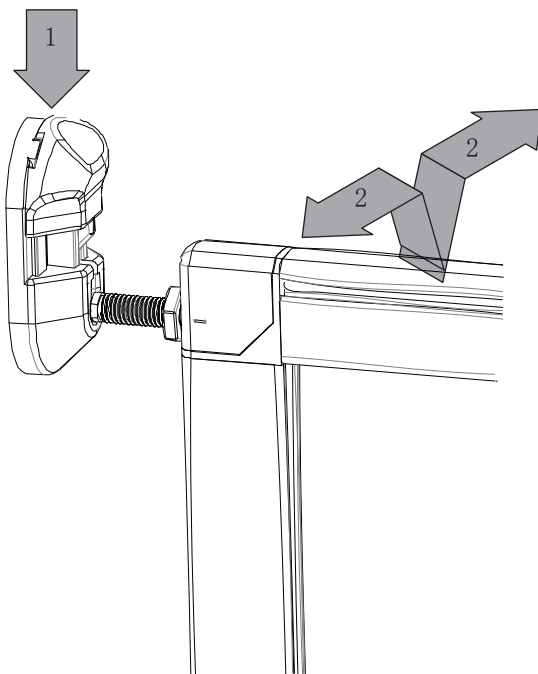
12



13

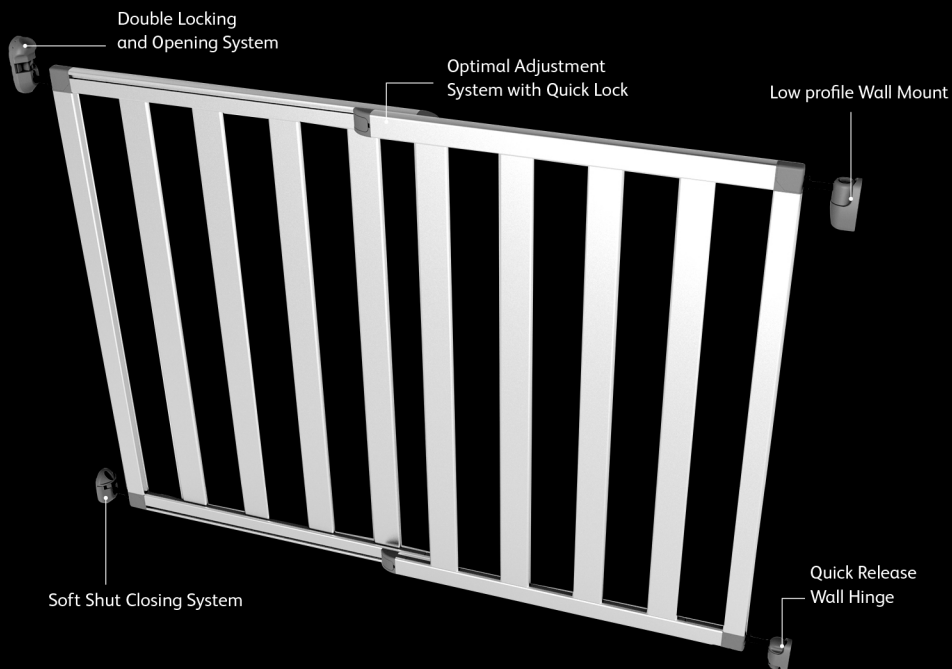


14



noma ikon

Wall fix safety gate



noma

Noma US Inc | San Francisco, CA